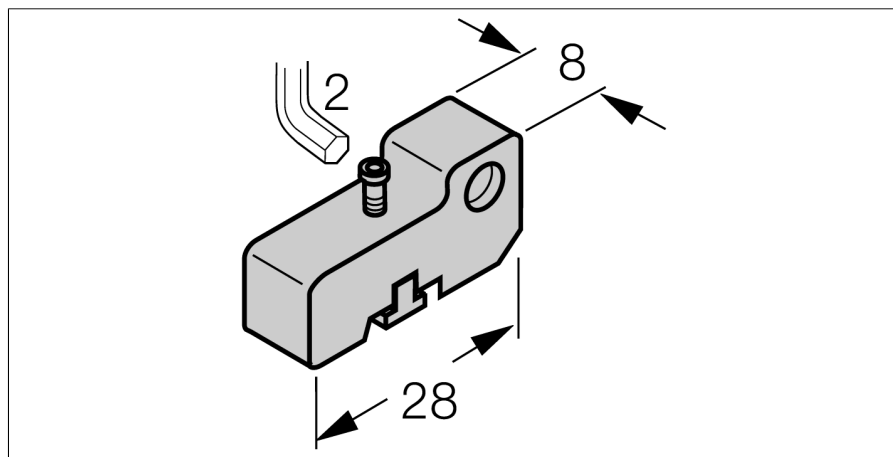
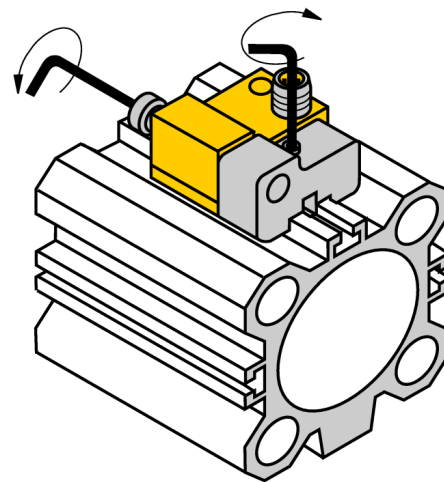


**Комплектующие для монтажа
для цилиндра SMC
KLN-SMC KLEMMSTÜCK**



- монтаж на профильный цилиндр SMC
- диаметр цилиндра для всех
- металл анодированный алюминий



Тип	KLN-SMC KLEMMSTÜCK
Идент. №	6970503
Конструкция	аксессуары для прямоугольных корпусов, NST
Размеры	28 x 8 мм
фиксация зажима соответствует устройству датчика	alle мм
Максим. ширина зажима	4 мм
Максим. ширина зажима	4 мм